

KOMATSU

電動走行・電動昇降

コマツリフター

バッテリー式超小型フォークリフト



小さくても力もち

狭い場所での段積み作業からパレット搬送まで
手軽さのニーズにお応えします！
しかも低コスト導入！さらに作業者を選びません！



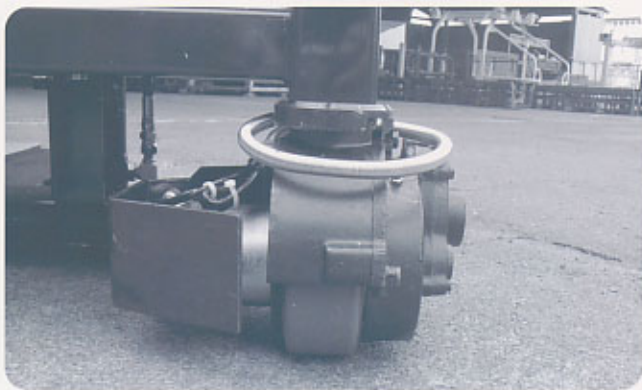
精工トータル提案
Consultant of Engineering

KOMATSU FORKLIFT

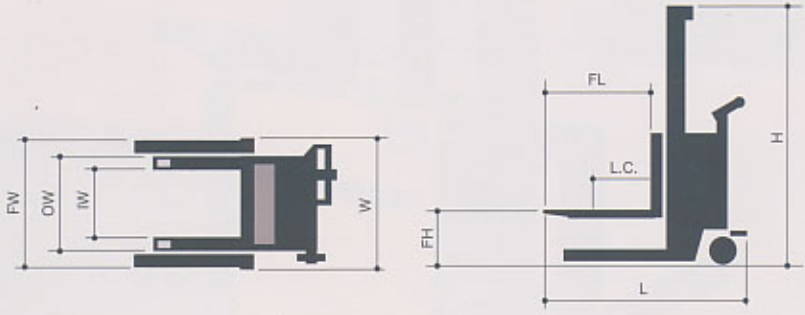
パレット・メッシュパレットの搬送段積作業、 トラックからの積降し、金型・機械加工品の 段取り作業に最適です。 環境に優しいバッテリー駆動です！

主な仕様	電動走行		
	KHD510	KHD520	KHD710
荷重	L.C. 500kg/300mm	500kg/300mm	700kg/350mm
揚高	FH 85~1420mm	85~2500mm	75~1400mm
揚速	120mm/s	120mm/s	80mm/s
走速	2.0km/h	2.0km/h	2.0km/h
フォーク長さ	FL 600mm	600mm	770mm
フォーク外巾	FW 730~160mm	730~160mm	800~240mm
脚外寸	OW 560mm	560mm	580mm
脚内寸	IW 420mm	420mm	380mm
全巾	W 750mm	750mm	860mm
全長	L 1150mm	1150mm	1300mm
全高	H 1850mm	1800mm	1950mm
バッテリー	12V100AH/5h	12V100AH/5h	12V100AH/5h
充電器	5A (搭載型)	5A (搭載型)	5A (搭載型)
自重	240kg	300kg	370kg

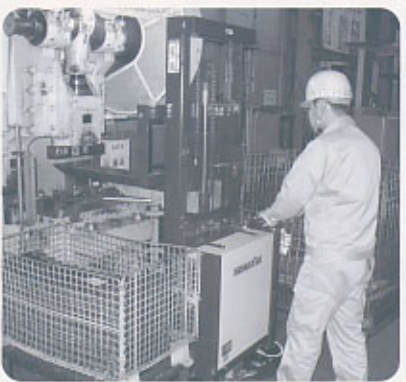
超小型ドライブユニットが
電動走行をアシストします。



寸法図



ラックへの入出庫、パレット搬送・段積に



プレス金型交換やメッシュパレット搬送に



トラックへの荷積・荷降し作業に

小松リフト

小松フォークリフト株式会社

物流トータル営業部 〒107-8474 東京都港区赤坂2-3-4 TEL.03-3224-7535 製造元 コレック(株)

- 全国小松リフト販売店一覧
- 北海道小松リフト TEL.011-860-5000
 - 東北小松リフト TEL.022-284-2001
 - 山形小松リフト TEL.023-833-2533
 - 福島小松リフト TEL.024-958-3325
 - 栃木小松リフト TEL.028-656-7111
 - 茨城小松リフト TEL.029-241-0421
 - 関東小松リフト TEL.048-776-3001
 - 東京小松リフト TEL.03-3764-7770
 - 静岡小松リフト TEL.054-259-5102

- 浜松小松リフト TEL.053-430-1149
- 中部小松リフト TEL.052-651-8161
- 福井小松リフト TEL.0778-23-8000
- 近畿小松リフト TEL.06-8973-1215
- 中国小松リフト TEL.0829-32-2122
- 四国小松リフト TEL.089-971-1313
- 福岡小松リフト TEL.092-641-7781
- 大分小松リフト TEL.097-536-1814
- 九州小松リフト TEL.096-354-5110
- 沖縄産機(株) TEL.098-898-3092

●お問い合わせ、ご相談は下記販売店へ。